



# CONTROLADOR DE NIVEL OPERADO POR FLOTADOR

## INTERRUPTOR DE NIVEL ELÉCTRICO (HORIZONTAL)

### APLICACIÓN:

Detecta un nivel de líquido específico y produce salida eléctrica.  
Control de nivel alto o bajo.  
La salida eléctrica puede activar alarmas, válvulas solenoides u otros dispositivos con interruptores eléctricos.

### CARACTERÍSTICAS:

Partes húmedas de acero inoxidable 316  
Interruptor de láminas de sello hermético  
Interruptor de láminas SPDT (50 VCD, 2 A/120 VCA, 0.83 A)  
Certificado CSA N.º 1662451, Estados Unidos y Canadá  
Prueba de explosión – Clase I, Grupos A, B, C y D  
Clase II, Grupos E, F y G, Clase III  
Clase I, Zona 1, AExdIIC, ExdIIC  
(Sólo flotador de acero inoxidable)  
No se requiere sello adicional

### NEMA4X

Disponible con transferencia de mando manual para pruebas.  
Mínima gravedad específica: 0.4

### MÁXIMAS PRESIONES DE OPERACIÓN:

5,000 psig para flotador de polipropileno  
2,000 psig para flotador de acero inoxidable  
2,000 psig para transferencia de mando manual

### RANGO DE TEMPERATURA:

Temp.: - 40°F a 350°F - Flotador de SS6  
Temp.: - 40°F a 200°F - Flotador de polipropileno

### CONEXIONES

1 1/2" NPT  
2" NPT

### FUNCIONAMIENTO:

La PALANCA DEL FLOTADOR contrabalancea al FLOTADOR. El FLOTADOR sube a medida que aumenta el nivel del líquido. Un IMÁN en la PALANCA DEL FLOTADOR se mueve hacia abajo y cerca del INTERRUPTOR DE LÁMINAS que se encuentra en el gabinete en el CUERPO. Éste cierra el INTERRUPTOR DE LÁMINAS. A medida que disminuye el nivel de líquido, el FLOTADOR desciende y aleja al IMÁN del INTERRUPTOR DE LÁMINAS y hace que éste se abra.

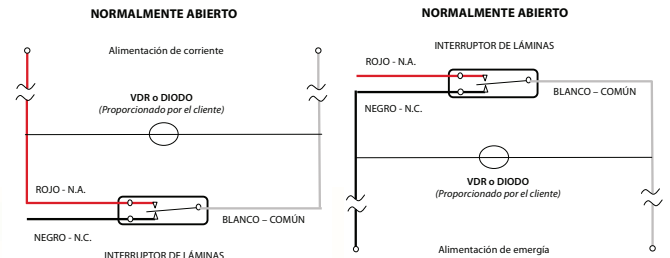
La TRANSFERENCIA DE MANDO MANUAL opcional permite al operador activar manualmente la PALANCA DEL FLOTADOR para probar el interruptor y los dispositivos que controla.

### INSTRUCCIONES DE CABLEADO:

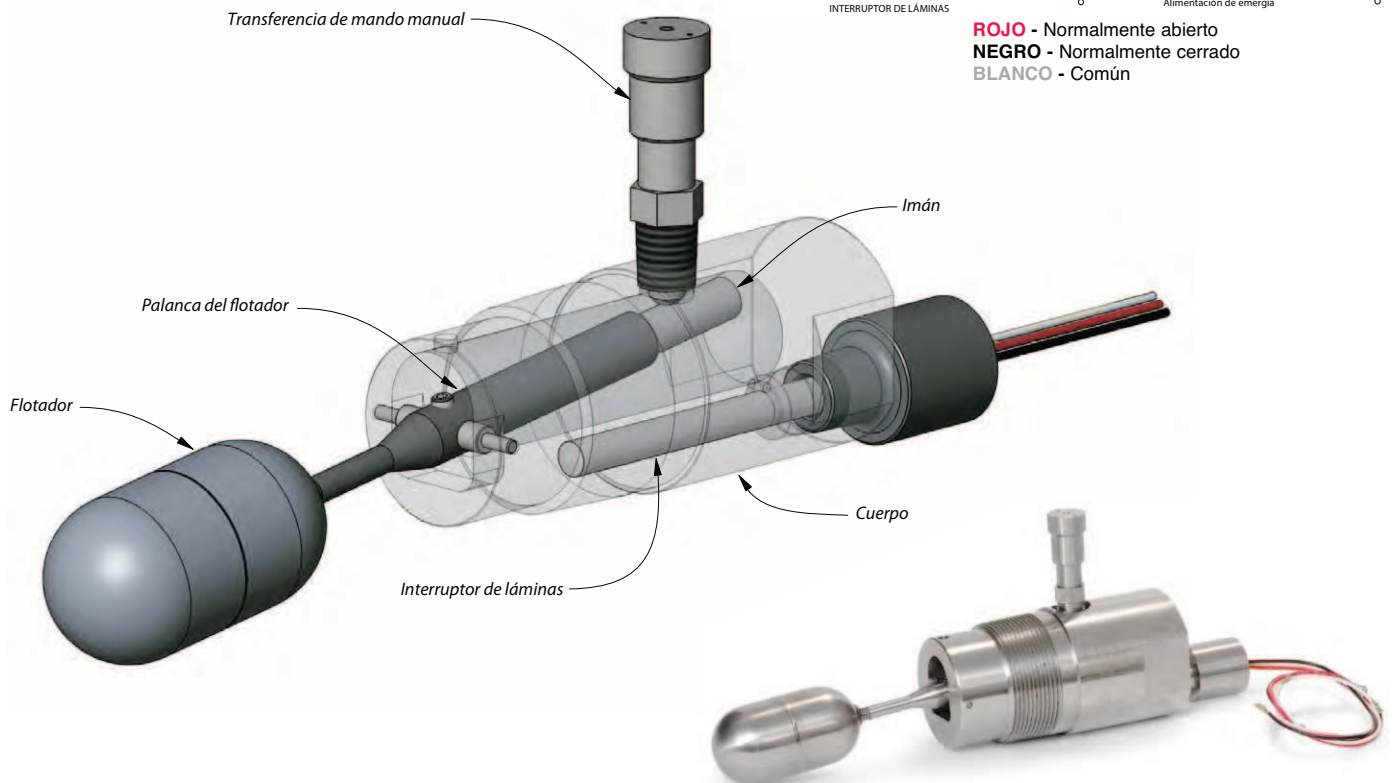
No exceda el amperaje ni el voltaje para el interruptor (es decir, 2 amperios a 50 VCD o 0.83 amperios a 120 VCA). El interruptor requiere un mínimo de 3 watts de energía de activación. Los contactos del interruptor podrían sufrir daño en aplicaciones que usan relevadores, motores, etc. en las que podría ocurrir sobrecarga de corriente o pico de voltaje durante la activación del relevador o en el arranque del motor.

En estos casos se deberá instalar un circuito de derivación para sobretensión.

- Para aplicaciones de **CD**: use un diodo (**1N4001**) o similar cableado en paralelo como se muestra.
- Para aplicaciones de **CA**: use un varistor de 110 VCA (**Digi-Key BC1408-ND**) o similar cableado en paralelo como se muestra.

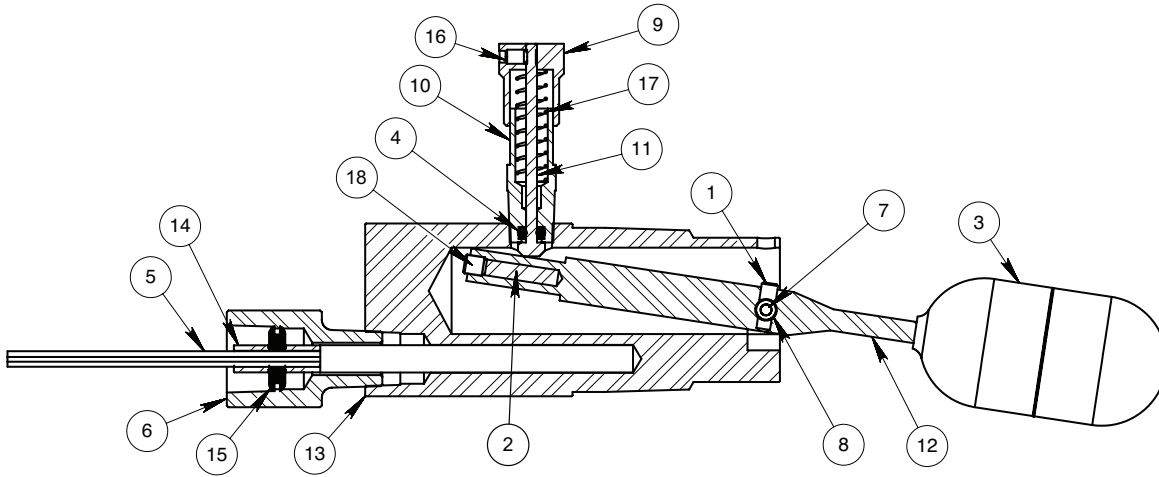


**ROJO** - Normalmente abierto  
**NEGRO** - Normalmente cerrado  
**BLANCO** - Común



# CONTROLADOR DE NIVEL OPERADO POR FLOTADOR

## INTERRUPTOR ELÉCTRICO DE NIVEL (HORIZONTAL) ACERO



N.º	PIEZA	PARTES COMUNES	CANT.
1	2446	TORNILLO DE AJUSTE	1
2	3206	IMÁN	1
4	5410V	ANILLO O VITON	1
5	5413	CARTUCHO DEL INTERRUPTOR	1
6	5414	ADAPTADOR DE CONDUIT	1
8	5416	ESPACIADOR DE PALANCA	2
9	5417	TAPÓN DE PRESIÓN	1
10	5418	ADAPTADOR DE TRANSFERENCIA DE MANDO	1
11	5419	VÁSTAGO	1
12	5420	PALANCA DEL FLOTADOR	1
14	5423	INSERTO DE ARANDELA DE AISLAMIENTO	1
15	5424	ARANDELA DE AISLAMIENTO	1
16	5426	TORNILLO DE AJUSTE	1
17	5429	RESORTE	1
18	5593	TORNILLO DE AJUSTE	1

N.º	PIEZA	FLOTADORES	CANT.
3	3216	316 SS	1
3	5431	POLIETILENO	1

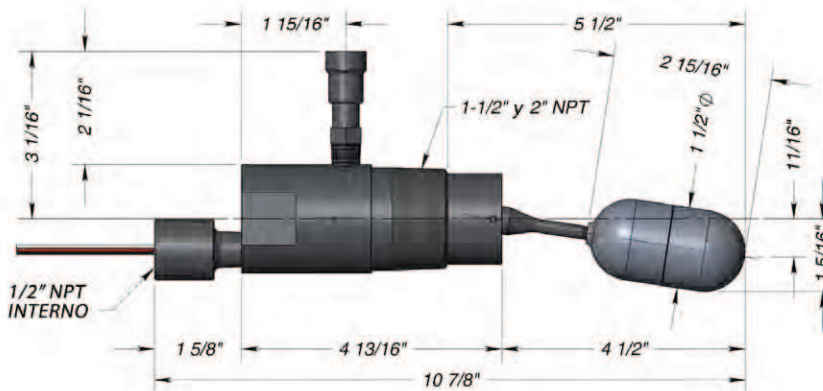
N.º	PIEZAS	CUERPOS	CANT.
13	5434	2" NPT	1
13	5425	1 1/2" NPT	1
13	5433	2" NPT M.O.	1
13	5421	1 1/2" NPT M.O.	1

N.º	PIEZAS	PASADORES DE PALANCA	CANT.
7	5415	CUERPO DE 1 1/2" DEL PASADOR DE PALANCA	1
7	5432	CUERPO DE 2" DEL PASADOR DE PALANCA	1

PIEZAS	CARCASAS DE FLOTADORES EXTERNAS	CANT.
5522	1-1/2"	1
5523	2"	1

PIEZAS	ACCESORIOS	CANT.
5418	ENSAMBLE DE TRANSF. DE MANDO	1
5587	ENSAMBLE DE EXTRACCIÓN C/CABLE DE 20'	1
5594	TAPÓN DE ANILLO	1

### DIMENSIONES



### CONTROLADOR DE NIVEL DISPONIBLE:

N.º DE TIPO DE CAT.	TIPO DE CUERPO	PILOTO	MÁX. KIT DE P.O. REP.
CEB1	1 1/2" NPT	1200 SLS FLOTADOR SS6	2000
CEB2	1 1/2" NPT	1200 SLS FLOTADOR SS6 M/O	2000
CEC1	2" NPT	2200 SLS FLOTADOR SS6	2000
CEC2	2" NPT	2200 SLS FLOTADOR SS6 M/O	2000

### CONTROLADOR DE NIVEL DISPONIBLE:

N.º DE TIPO DE CAT.	TIPO DE CUERPO	PILOTO	MÁX. KIT DE P.O. REP.
CEB1-PP	1 1/2" NPT	1500 FLOTADOR POLI	5000
CEB2-PP	1 1/2" NPT	1200 FLOTADOR POLI M/O	2000
CEC1-PP	2" NPT	2500 FLOTADOR POLI	5000
CEC2-PP	2" NPT	2200 FLOTADOR POLI M/O	2000

M/O: transferencia de mando manual, por sus siglas en inglés

M/O: transferencia de mando manual, por sus siglas en inglés