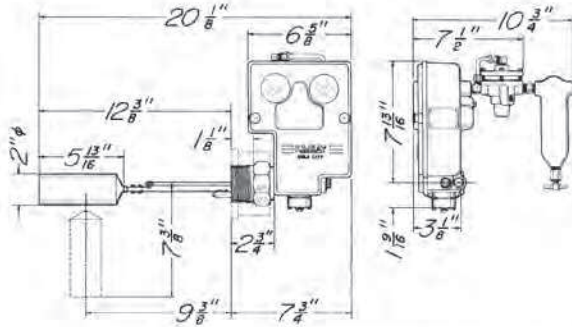
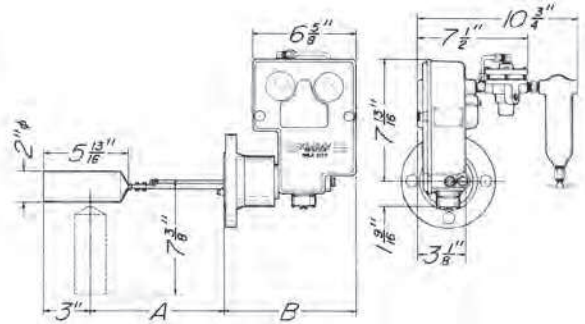


PFS/PFS-1 (cuerpos de 2" NPT y H.U.)



PFS/PFS-1 (cuerpos suspendidos)

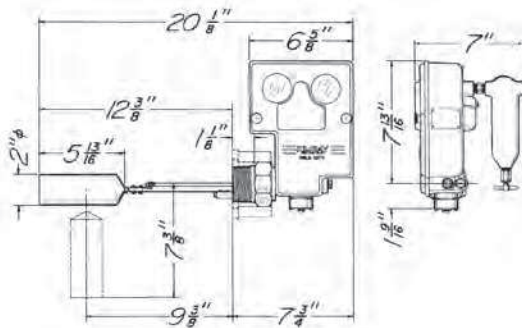


DIMENSIONES DE CUERPOS BRIDADOS - PULGADAS

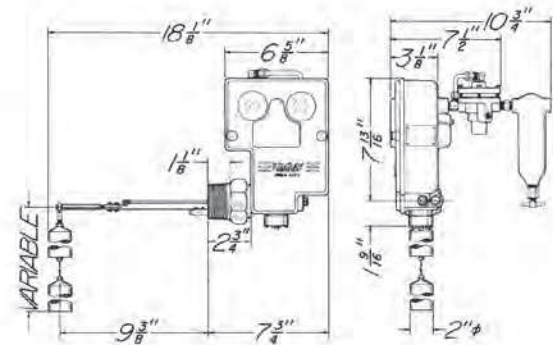
Clasificación de presión A.N.S.I.

BRIDAS		150#		300#		600#		900#		1500#	
Tipo	Size	A	B	A	B	A	B	A	B	A	B
Cara realzada	2"	8 5/8	8 1/2	8 1/2	8 5/8	8 1/8	9	7 5/8	9 1/2	7 5/8	9 1/2
	2 1/2"	8 1/2	8 5/8	8 3/8	8 3/4	8	9 1/8	7 1/2	9 5/8	7 1/2	9 5/8
	3"	8 7/16	8 11/16	8 1/4	8 7/8	7 7/8	9 1/4	7 5/8	9 1/2		
	4"	8 7/16	8 11/16	8 1/8	9	7 9/8	9 1/2				
Junta anillo	2"	8 7/16	8 11/16	8 1/4	8 7/8	8 1/16	9 1/16	7 9/16	9 9/16	7 9/16	9 9/16
	2 1/2"	8 5/16	8 13/16	8 1/8	9	7 15/16	9 3/16	7 7/16	9 11/16	7 7/16	9 11/16
	3"	8 1/4	8 7/8	8	9 1/8	7 13/16	9 5/16	7 9/16	9 9/16		
	4"	8 1/4	8 7/8	7 7/8	9 1/4	7 9/16	9 9/16				

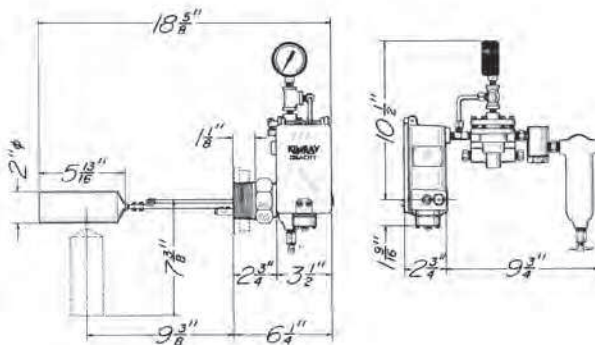
PFT (cuerpos de 2" NPT y H.U.)



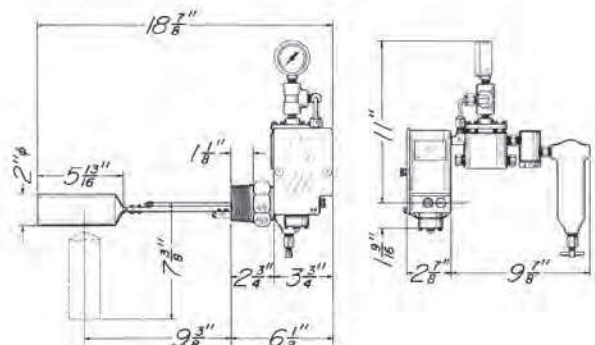
PFM (cuerpo de 2" NPT)



PFB (cuerpos de 2" NPT y H.U.)

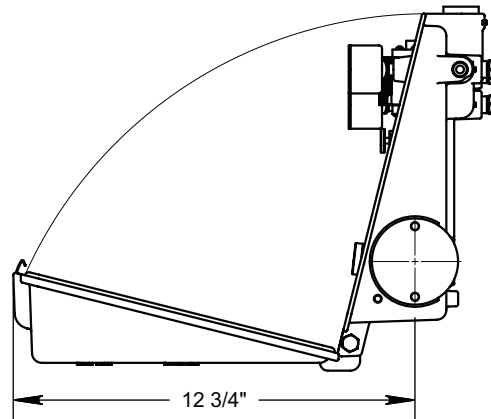
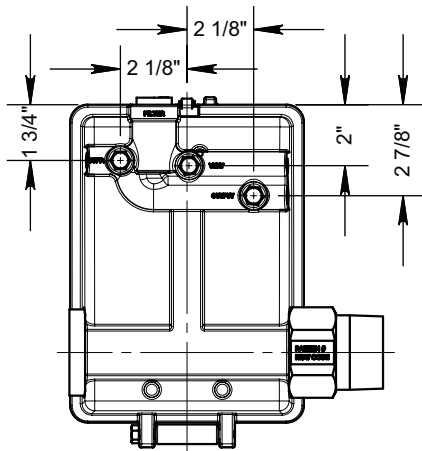
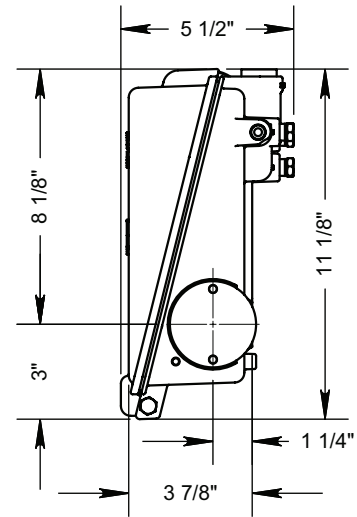
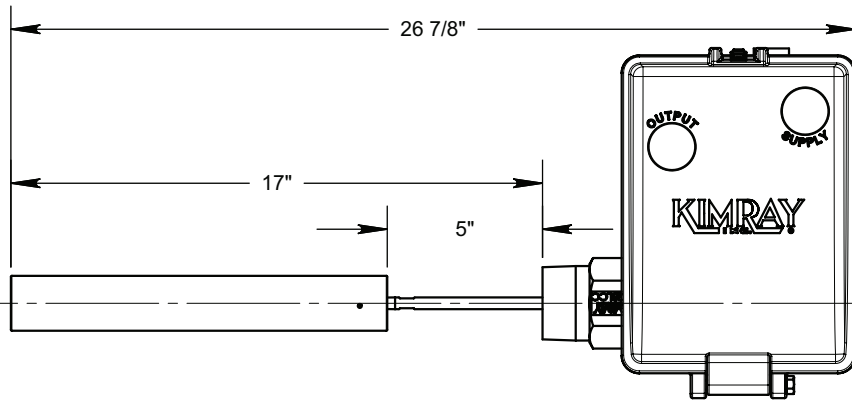
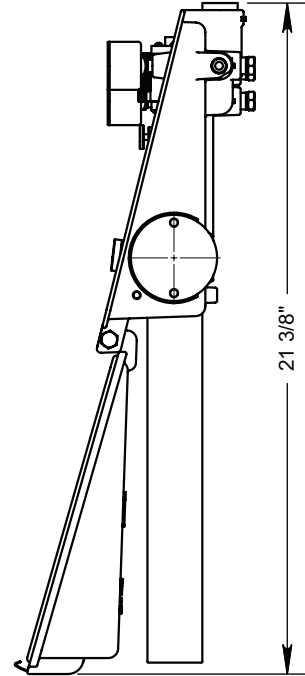
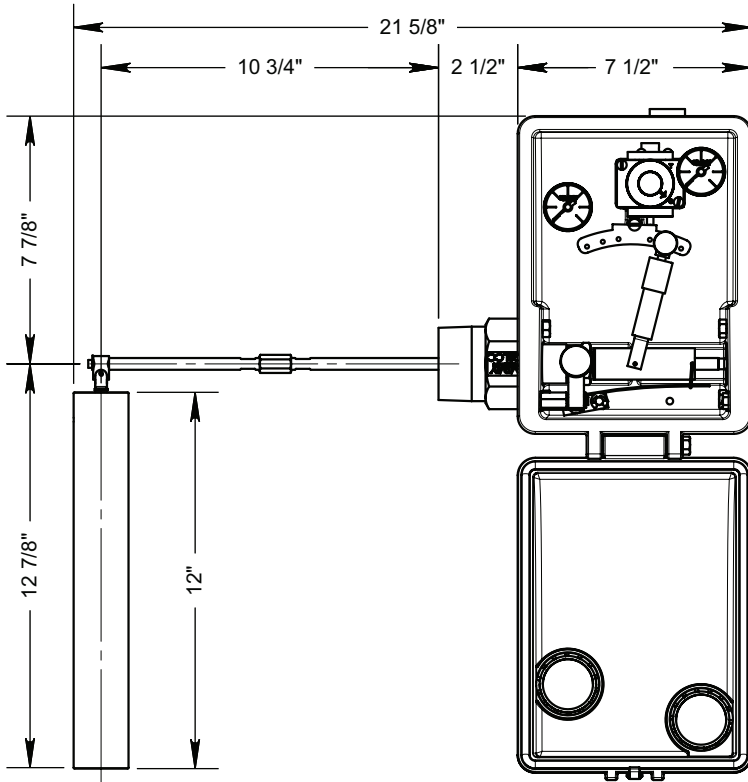


PFB-S (cuerpo de 2" NPT)



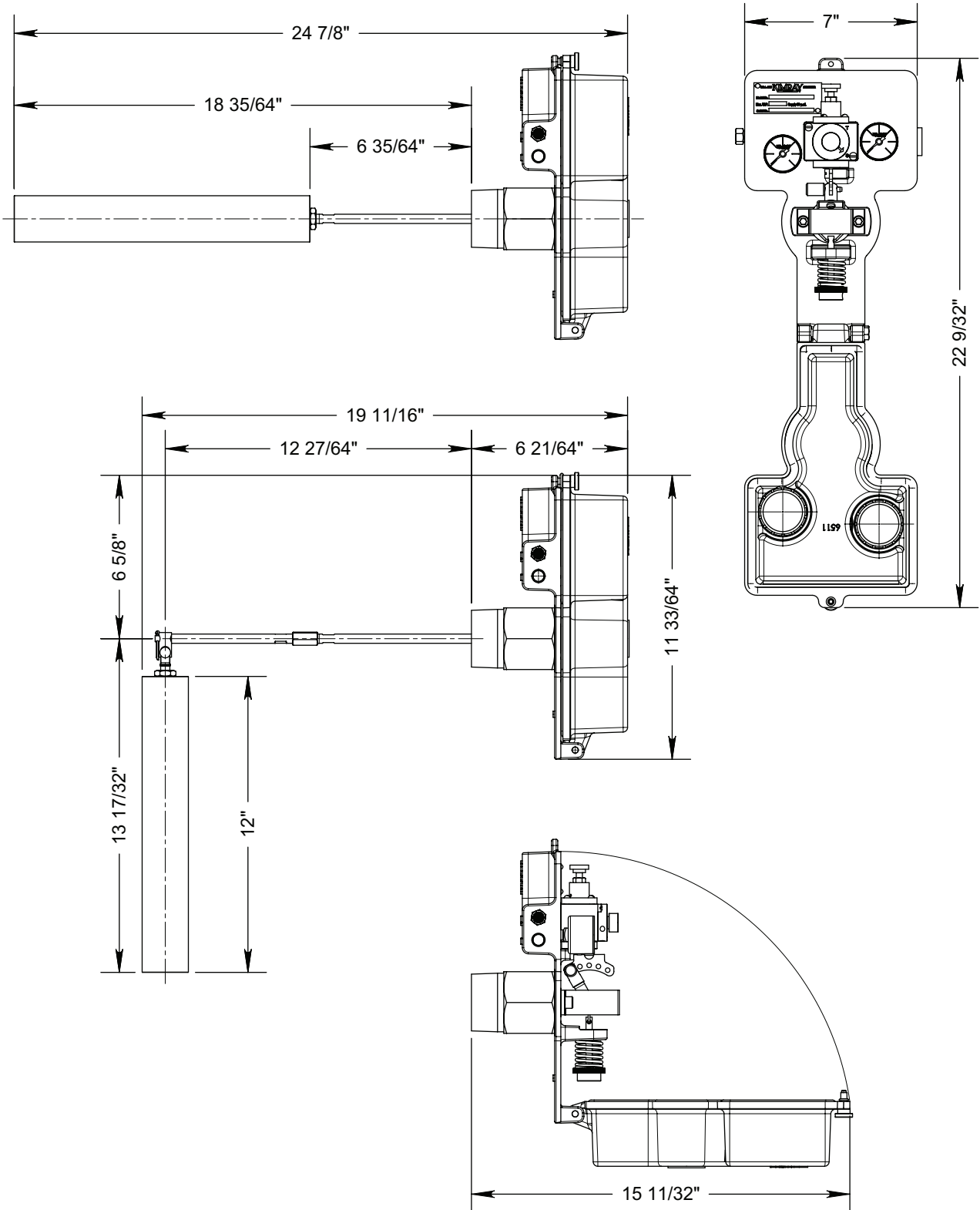
CONTROLADOR DE NIVEL OPERADO POR FLOTADOR

DIMENSIONES DEL GEN II





CONTROLADOR DE NIVEL OPERADO POR FLOTADOR
DIMENSIONES DEL MONTAJE POSTERIOR DEL GEN II



CONTROLADOR DE NIVEL OPERADO POR FLOTADOR

NOTAS

